

**Gamma cottura modulare  
900XP Pentola gas riscaldamento  
indiretto, 100/150 lt, pressostatata,  
autoclave**

ARTICOLO N° \_\_\_\_\_

MODELLO N° \_\_\_\_\_

NOME \_\_\_\_\_

SIS # \_\_\_\_\_

AIA # \_\_\_\_\_



391104 (E9BSGHIRFC)

Pentola gas riscaldamento  
indiretto, 100/150 litri,  
pressostatata, autoclave

## Descrizione

### Articolo N° \_\_\_\_\_

Per uso con gas naturale o GPL. Può essere installata a sbalzo ma include anche punti di fissaggio per soluzioni a ponte. Bruciatori robusti in acciaio inox con dispositivo antispegnimento flame failure e fiamma pilota protetta. Pannelli esterni in acciaio inox con finitura Scotch Brite. Coperchio doppio rivestimento con 2mm di spessore in AISI 316. Vasca stampata in acciaio inox AISI 316 con angoli arrotondati. Bordi laterali a taglio laser ad angolo retto per una perfetta giunzione con altre unità. Valvola di sicurezza per il controllo della pressione di esercizio. Limitatore di temperatura per la regolazione della potenza che permette una precisa temperatura di cottura. Coperchio autoclave con isolamento nell'intercapedine, guarnizione ermetica in gomma, maniglia in acciaio inox, per permettere una cottura in pressione (0,05 bar).

Approvazione: \_\_\_\_\_

## Caratteristiche e benefici

- Coperchio autoclave con isolamento a intercapedine, guarnizione in gomma a tenuta d'acqua, valvola di sicurezza e robusta maniglia in acciaio inox per consentire la cottura con una leggera sovrappressione (0,05 bar).
- Pentola rotonda ideale per cucinare o saltare qualsiasi tipologia di cibo.
- Sistema di riscaldamento indiretto, che utilizza il vapore saturo a 110°C generato nell'intercapedine, a garanzia di un'uniforme distribuzione del calore.
- Valvola per lo scarico manuale dell'aria in eccesso, accumulata nell'intercapedine durante la fase di riscaldamento.
- Certificazione di protezione all'acqua: grado IPX5.
- Manometro per controllare il corretto funzionamento della pentola.
- Manopola di controllo per la regolazione del livello di potenza.
- Termostato di sicurezza per protezione in caso di basso livello dell'acqua all'interno dell'intercapedine.
- Valvola di sicurezza per evitare sovrappressione nell'intercapedine.
- Nessun superamento limite temperatura di cottura, reazione rapida
- Rubinetto con impugnatura in materiale atermico, per un facile svuotamento della vasca.
- Ergonomia: la profondità della vasca consente di mescolare con più facilità il cibo, anche quello più delicato
- Tubo di scarico e rubinetto facilmente pulibili dall'esterno.
- Valvola solenoide per il rifornimento d'acqua calda o fredda.
- Superfici larghe e lisce di facile accesso per la pulizia.
- La particolare forma delle manopole protegge dalle infiltrazioni di acqua.
- [NOT TRANSLATED]

## Costruzione

- Vasca stampata con doppio rivestimento in acciaio inox AISI 316, spessore 2 mm.
- Bruciatori robusti in acciaio inox con dispositivo antispegnimento, fiamma pilota protetta e combustione ottimizzata.
- Pannellatura esterna in acciaio inox con finitura Scotch Brite
- I modelli hanno bordi laterali ad angolo retto per consentire giunture a livello tra le unità ed eliminare la possibilità di infiltrazioni.

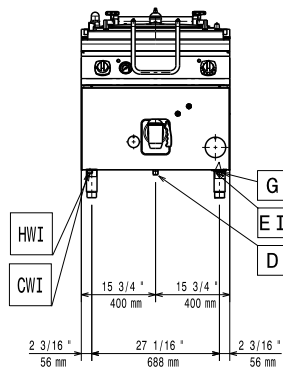
## Sostenibilità

- Vasca a doppia parete a garanzia di un elevato isolamento termico, risparmio energetico e basse emissioni di calore nell'ambiente di lavoro.
- Coperchio ermetico per ridurre i tempi di cottura e il consumo energetico.
- Ciclo di riscaldamento chiuso - nessuno spreco di energia.

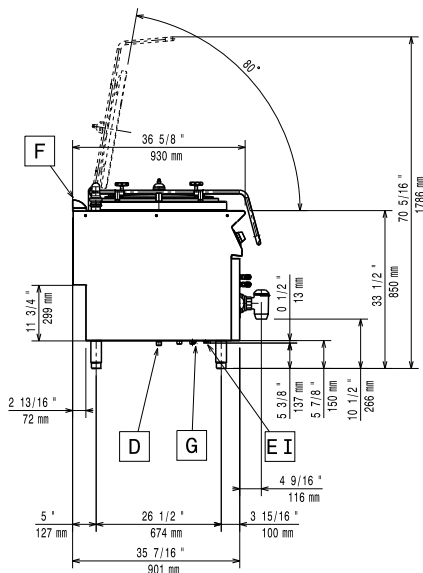


- L'indicatore di pressione consente di monitorare i consumi di energia e di acqua.

Fronte

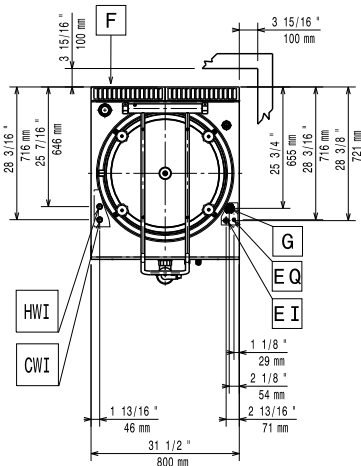


Lato



CWI = Attacco acqua fredda      HWI = Attacco acqua calda  
 D = Scarico acqua  
 EI = Connessione elettrica  
 G = Connessione gas

Alto


**Elettrico**

**Tensione di alimentazione:** 220-230 V/1 ph/50 Hz  
**Watt totali:** 0.1 kW

**Gas**

**Metano pressione gas:** 17.4 mbar  
**GPL Pressione gas:** 27.7 mbar  
**Potenza gas:** 24 kW  
**Fornitura gas:** Gas naturale  
**Tipo di gas:** GPL; Gas metano  
**Connessione gas:** 1/2"

**Informazioni chiave**

Se l'apparecchiatura è installata vicino ad attrezzature o mobili che temono il calore è necessario lasciare uno spazio pari a 100 mm o applicare un isolamento termico.

**Capacità effettiva pentola:** 143 lt  
**Diametro recipiente rotondo:** 600 mm  
**Peso netto:** 145 kg  
**Peso imballo:** 148 kg  
**Altezza imballo:** 1240 mm  
**Larghezza imballo:** 1110 mm  
**Profondità imballo:** 860 mm  
**Volume imballo:** 1.18 m<sup>3</sup>  
**Gruppo di certificazione:** N9PIG

**Accessori inclusi**

- 1 x Additivo acqua per l'intercapedine delle pentole a riscaldamento indiretto, contro la corrosione PNC 927222

**Accessori opzionali**

- Kit per sigillatura giunzioni PNC 206086
- Interruttore di tiraggio con diam. 150 mm PNC 206132
- Anello adattatore per convogliatore fumi, diam. 150 mm PNC 206133
- Kit 4 ruote piroettanti, 2 con freno (da ordinare assieme al kit installazione su ruote/piedini) PNC 206135
- Kit piedini flangiati PNC 206136
- Zoccolatura frontale per installazione su zoccolo in cemento, 800 mm PNC 206148
- Zoccolatura frontale per installazione su zoccolo in cemento, 1000 mm PNC 206150
- Zoccolatura frontale per installazione su zoccolo in cemento, 1200 mm PNC 206151
- Zoccolatura frontale per installazione su zoccolo in cemento, 1600 mm PNC 206152
- Zoccolatura frontale per elementi da 800 mm (non adatta per la base Ref-Freezer della 900XP) PNC 206176
- Zoccolatura frontale per elementi da 1000 mm (non adatta per la base Ref-Freezer della 900XP) PNC 206177
- Zoccolatura frontale per elementi da 1200 mm (non adatta per la base Ref-Freezer della 900XP) PNC 206178
- Zoccolatura frontale per elementi da 1600 mm (non adatta per la base Ref-Freezer della 900XP) PNC 206179
- 2 zocolature laterali (non adatta per la base Ref-Freezer) PNC 206180
- Kit di copertura vano tecnico per installazione singola PNC 206181
- Kit di copertura vano tecnico per installazione schiena contro schiena PNC 206202
- 4 piedini per installazione su zoccolo in cemento (non adatti per la griglia monoblocco della 900) PNC 206210
- Convogliatore fumi scarico diam. 150 mm per elementi da 1 modulo PNC 206246
- Kit per depressurizzazione dell'intercapedine per pentole da 100/150 litri con riscaldamento indiretto PNC 206279
- Alzatina per camino per elementi da 800 mm PNC 206304
- Kit per installazione su ruote/piedini da 800 mm PNC 206367
- Kit per installazione su ruote/piedini da 1200 mm PNC 206368
- Kit per installazione su ruote/piedini da 1600 mm PNC 206369
- Kit per installazione su ruote/piedini da 2000 mm PNC 206370

- Pannello di copertura posteriore da 800 mm PNC 206374
- Pannello di copertura posteriore da 1000 mm PNC 206375
- Pannello di copertura posteriore da 1200 mm PNC 206376
- Griglia per camino per elementi da 400 mm PNC 206400
- 2 pannelli copertura laterale (H=700 P=900) PNC 216134
- Carrello con vasca estraibile e sollevabile PNC 922403
- Colapasta universale a 2 settori per pentole da 150 litri PNC 925019
- Additivo acqua per l'intercapedine delle pentole a riscaldamento indiretto, contro la corrosione PNC 927222
- Regolatore di pressione per unità a gas PNC 927225